

Konflikter mellem BR10 og GR v/ Nils Lygaard TEKNIQ

GASTEKNISKE DAGE 2011 DGF

Konflikter mellem BR10 og GR

- » Terminologi
- » Effektgrænser
- » Opstillingsrum
- » Aftræk
- » Kondensat
- » Særlige gasforbrugende apparater
- » A-mærkede pumper



Konflikter mellem BR10 og GR

Terminologi og definitioner

- » **Samordning af tekniske definitioner**
 - GR aftræk, skorsten, kanaler, systemer, røgrør, aftræksrør
 - BR10 har afskaffet betegnelsen skorsten og taler om aftrækssystemer i henhold til byggevaredirektivet
- » **Effektafgrænsninger og nyttevirkning**
 - GR A op til 135 kW, GR B4 over 135 kW
 - BR 10 400 kW for nyttevirkning, 120 kW for kraftvarmeanlæg

Konflikter mellem BR10 og GR

- » **BR 10 8.5.1 Fyringsanlæg**
- » 8.5.1.1 Generelt
- » 8.5.1.2 Små kraftvarmeanlæg
- » 8.5.1.3 Brændeovne, pillebrændeovne, masseovne og pejse
- » 8.5.1.4 Krav til centralvarmekedler, oliebrændere m.v.
- » 8.5.1.5 Store centralvarmekedler
- » 8.5.1.6 Fyringsanlæg til erhvervsmæssig brug samt særlige biobrændselsfyrede anlæg

Konflikter mellem BR10 og GR

» 8.5 Fyringsanlæg og aftrækssystemer

Bestemmelse

Stk. 1

Centralvarmekedler, små kraftvarmeanlæg, generatoranlæg, biobrændselsfyrede anlæg, brændeovne, pejse og andre fyringsanlæg skal udføres og installeres, så der ikke opstår fare for brand, eksplosion, forgiftning og sundhedsmæssige gener.

Vejledning

(8.5, stk. 1)

Centralvarmeanlæg med kedler indrettes efter Arbejdstilsynets vejledning "Indretning og anvendelse af fyrede varmeanlæg."

For fyringsanlæg med motoriserede bevægelige dele henvises til Arbejdstilsynets bekendtgørelse om indretning af tekniske hjælpemidler.

Desuden henvises til Arbejdstilsynets bekendtgørelser om indretning af trykbærende udstyr og anvendelse af trykbærende udstyr

udstyr samt Miljøstyrelsens Bekendtgørelse om indretning, etablering og drift af olietanke, rørsystemer og pipelines.

For gasfyrede anlæg henvises til Gasreglementet.

Konflikter mellem BR10 og GR

» GR

- 4.1.2. Ved godkendelsen af kondenserende gaskedler og gasforbrugende apparater med lukket forbrændingskammer omfatter godkendelsen hele forbrændings- og aftrækssystemet. Rørene for forbrændingsluft og aftræk skal udføres i henhold til de specifikationer, der angives i den godkendte installationsanvisning for det pågældende apparat.
- 6.1.2. Aftræks- og indsugningssystemet fra de gasforbrugende apparater er en del af apparatgodkendelsen og skal installeres som anført i installationsvejledningen.
Men hvad med den brandtekniske sikkerhed ved gennemføringer i etager
- Konstruktive ændringer på CE mærkede konstruktioner accepteres ikke
- DBI har udarbejdet vejledning til brandtekniske foranstaltninger i bygninger, men !!!!

Konflikter mellem BR10 og GR

» 8.5.1.1 Generelt

Bestemmelse

Stk. 1

Fyringsanlæg skal indrettes og opstilles, så de uden hindringer kan renses.

Vejledning

(8.5.1.1, stk. 1)

Der henvises til Energistyrelsens bekendtgørelse om eftersyn af kedel- og varmeanlæg i bygninger.

» 8.5.1.2 Små kraftvarmeanlæg

Bestemmelse

Stk. 1

Bestemmelserne omfatter små kraftvarmeanlæg med en varmeydelse på højst 120 kW.

Vejledning

(8.5.1.2, stk. 1)

For små gasfyrede kraftvarmeanlæg henvises til gasreglementet.

Konflikter mellem BR10 og GR

» BR10 8.5.1.2 Små kraftvarmeanlæg

Stk. 3

Aftrækssystemer fra små kraftvarmeanlæg må ikke tilsluttes aftræk fra andre fyringsanlæg. Aftrækket skal kunne renses.

Stk. 4

Anlæg med en varmeydelse på mere end 30 kW skal placeres i sin egen brandmæssige enhed.

» GR har p.t. ingen regler på dette område

Konflikter mellem BR10 og GR

» BR10 8.5.1.4 Krav til centralvarmekedler, oliebrændere m.v.

Bestemmelse

Stk. 1

Ved installation af centralvarmekedler med oliebrænder eller gasblæseluftbrænder skal brænderen indreguleres.

Stk. 3

Kedler til fyring med gas skal have en nyttevirkning ved CE-mærkning på mindst 96 pct. ved fuldlast og 105 pct. ved 30 pct. dellast.

Stk. 4

Bestemmelserne i stk. 2 og stk. 3 gælder for kedler med en nominel effekt på op til 400 kW.

Vejledning

(8.5.1.4, stk. 1)

Med hensyn til indregulering af gasblæseluftbrændere henvises til gasreglementet.

(8.5.1.4, stk. 3)

Bestemmelsen indebærer anvendelse af kondenserende gaskedler. Nyttevirkningen er målt ved 70°C ved fuldlast og 30° C ved dellast.

GR ??????

Konflikter mellem BR10 og GR

» BR10 8.5.1.5 Store centralvarmekedler

Bestemmelse

Stk. 1

Store centralvarmekedler skal varmeisoleres, så overfladetemperaturen på deres udvendige flader bortset fra luger og lignende ikke overstiger 35°C ved en rumtemperatur på 20°C.

Stk. 2

Store olie- og gasfyrede centralvarmekedler med en nominel ydelse på mere end 400 kW, må højst have et røggastab på 7 pct. ved fuldlast og skal være forsynet med røggaskøler, hvis temperaturforholdene i det tilsluttede varmeanlæg er egnet til dette.

Vejledning

(8.5.1.5, stk. 1)

Store centralvarmekedler er kedler, hvis nominelle ydelse overstiger 120 kW. Den maksimale nytteeffekt vil for de fleste fyringsanlæg kunne oplyses af fabrikanten. En række europæiske standarder har andre afgrænsninger mht. kedelstørrelser.

Temperaturforholdene er vejledende egnet til røggaskølere, hvis følgende gælder:
Returtemperatur ved – 12°C ude:
Ved gasfyring højst 45°C
Ved oliefyring højst 40°C

Konflikter mellem BR10 og GR

» BR10 8.5.1.6 Fyringsanlæg til erhvervsmæssig brug samt særlige biobrændselsfyrede anlæg

Bestemmelse

Stk. 1

Kommunalbestyrelsen kan stille særlige krav til fyringsanlæg m.m., der benyttes erhvervsmæssigt, samt til halmfyringsanlæg og biobrændselsfyrede centralvarmekedler.

Stk. 2

For olie- og gasfyrede varmluftaggregater med en nominel ydelse på højst 400 kW, der anvendes til opvarmning af arbejdsrum, og for fyringsanlæg, der indgår i erhvervsmæssige produktionsanlæg, kan kap. 8.5.1.5, stk. 4 fraviges.

Vejledning

(8.5.1.6, stk. 1)

For tørringsanlæg for korn, frø og grøntafgrøder, røgeanlæg, varmolieanlæg, halmfyringsanlæg og biobrændselsfyrede centralvarmekedler kan henvises til Dansk Brand- og sikringsteknisk Instituts brandtekniske vejledninger nr. 8, 14, 20, 22 og 32.

8.5.1.5. Stk. 4

Store centralvarmekedler skal opstilles i rum, der udgør en selvstændig brandmæssig enhed. Enheden må ikke have dør direkte til fælles adgangsvej og må ikke benyttes som arbejdsrum eller til formål, der kan medføre brandfare. Ved anlæg over 400 kW skal der være let og uhindret adgang direkte til det fri.

Konflikter mellem BR10 og GR

Bestemmelse

.8.6.4. Stk. 6.

Luft/vand varmepumper skal mindst have en normeffektfaktor jf. Energistyrelsens energimærkningsordning på 3,2 ved tilslutning til gulvvarme.

Luft/vandvarmepumper skal tilsvarende mindst have en normeffektfaktor ved tilslutning til radiatorer på 2,7.

Vejledning

(8.6.4, stk. 4-6)

Beregningsmetoden til angivelse af væske/vand og luft/vand varmepumpers normeffektivitet kan findes på www.ens.dk.

Hvad med gasvarmepumper???????

Konflikter mellem BR10 og GR

» 8.6.4 Varmepumper og køleanlæg

Bestemmelse

Stk. 1.

Hvis der i anlægget anvendes farlige væsker eller gasser, og rummet derfor klassificeres som eksplosionsfarligt, skal anlægget placeres hensigtsmæssigt og forsvarligt.

Stk. 2.

Varmepumper og køleanlæg skal dimensioneres til det aktuelle behov. Det skal sikres, at anlæggene er korrekt dimensioneret til bygningen og det aktuelle forbrug, bl.a. under hensyntagen til fordelingen mellem rumvarme og brugsvand.

Stk. 3.

Anlægget skal indreguleres inden ibrugtagning. Ved vandbårne anlæg finder DS 469 Norm for varmeanlæg anvendelse.

Vejledning

(8.6.3, stk. 1)

Der henvises til Sundhedsministeriets bekendtgørelse om klassifikation af eksplosionsfarlige områder og Arbejdstilsynets bekendtgørelse om indretning af tekniske hjælpemidler til anvendelse i eksplosionsfarlig atmosfære.

Desuden henvises til At vejledning, tekniske hjælpemidler – B.4.4 Køleanlæg og varmepumper og DS/EN 378-1 og 2, Kølesystemer og varmepumper – Sikkerheds- og miljøkrav.

Der henvises yderligere til Gasreglementets krav til rumventilation i afsnit B-4.

(8.6.4, stk. 2)

Vandbårne fordelingsystemer til varme og kulde skal udformes med lavest mulige tryktab. Krav vedrørende elforbrug til pumpedrift skal opfylde DS 469 Norm for varmeanlæg tillæg 1.

(8.6.4, stk. 3)

Anlægget indreguleres for at sikre bedst mulig virkningsgrad

Konflikter mellem BR10 og GR

» Indeklima

- BR10 angiver særlige krav til tæthed af huse (1,5 l/s pr. m²)
- men også krav til ventilation (0,3 l/s pr. m²)

» Hvordan stemmer det overens med GR's regler som,

- 4.7.1. Gennemstrømningsvandvarmere må kun installeres uden aftræk, såfremt de installeres i rum med en samlet tilslutningsværdi 0,025 kW pr. m³ rum.
- Installation af gasforbrugende apparater aftrækskode A komfurer
- Transportable varmeovne , gaskøleskabe, gaslamper

Konflikter mellem BR10 og GR

- » **4.4.2. Beregning af frisklufttilførselen**
- » a) For rum, hvor de gasforbrugende apparater har en samlet tilslutningsværd **0,25 kW pr. m³ rum, stilles ingen krav til frisklufttilførsel.**
- » b) For rum, hvor de gasforbrugende apparater har en samlet tilslutningsværdi **0,25 kW pr. m³ og derover** kræves frisklufttilførsel på en eller flere af følgende måder:
 - åbning fra det fri
 - fremføring af luftkanal fra det fri
 - åbning fra naborum.
- » c) Størrelsen af friskluftåbningen afhænger af den samlede tilslutningsværdi i kW for alle de i pågældende rum installerede apparater med åbent forbrændingskammer.
- » d) For køkken og bryggers med et rumfang af **mindst 15 m³** hørende til beboelser gælder, uanset bestemmelsen i b), at såfremt der kun installeres gaskomfur, løse gasapparater eller kogeboard samt gaskøleskab og gaslygter, stilles **ingen krav til frisklufttilførselen.**
- » e) Gasleverandøren kan i konkrete tilfælde, eksempelvis ved gasinstallationer i børnehaver, skoler eller lignende, stille skærpede krav til frisklufttilførselen.

Skorsten og aftræk

- » - 4.1.2. Ved godkendelsen af kondenserende gaskedler og gasforbrugende apparater med lukket forbrændingskammer omfatter godkendelsen hele forbrændings- og aftrækssystemet. Rørene for forbrændingsluft og aftræk skal udføres i henhold til de specifikationer, der angives i den godkendte installationsanvisning for det pågældende apparat.

Skorsten og aftræk

- » Men hvad gør vi med rumluftafhængige apparater?
- » Eller apparater godkendt uden aftræk?



Viessmann siger:

- » Alle aftrækssystemer til rumluftafhængig og rumluftuafhængig drift er byggeretligt godkendte og funktionsprøvede sammen med kedlerne (byggeteknisk enhed)

Skorsten og aftræk



» **Vaillant:**

Myndighedskrav

- Vaillants væghængte gaskedler ecoTEC er certificeret som kedelsystem med tilhørende røggassystem i henhold til EF-gasapparatdirektivet 90/396/EØF. Denne montagevejledning er en del af certificeringen og citeres i typeafprøvningsattesten.
- I forbindelse med udførelsen af røggassystemet skal de lokale forskrifter og direktiver overholdes.
- Luft-/røggasaftrækssystemet må kun installeres af et vvs-firma. Dette er også ansvarlig for overholdelse af gældende regler og normer.
- Desuden skal de forskrifter, regler og direktiver, der er opført i installationsvejledningen til kedlen, overholdes

Skorsten og aftræk

- » Hvad siger Weishaupt?
Weishaupt kondenserende gaskedler WTC 15-A WTC 25-A WTC 32-A
Kategori (DE): II2ELL3B/P (CH),(AT): II2H3B/P
Installationsart B23/B33/C13x/C33x/C43x/C53x/C63x/C83x
CE -nr. 0063 BM 3092



Skorsten og aftræk

- » Det gælder for langt de fleste leverandører at de forlanger at de sammen med apparatet godkendte aftræk anvendes uanset aftrækstype
- » Det er langt lettere at administrerer
- » Men er alle muligheder belyst?



Kondens afløb

- » Hvilke krav stilles?
- » GR - 4.1.14. Ved kondenserende anlæg skal det dannede kondensat neutraliseres i det omfang, der kræves for at forebygge ødelæggelser i afløbssystemet. Der henvises til DS 432.
- » DS 432 Afløbsnormen
 - der står ikke noget om kondensafløb fra gasforbrugende apparater
- » BR10 8.5.3.
- » Aftrækssystemer, der anvendes i forbindelse med fyringsanlæg, med kondenserende drift eller anlæg, hvor røggassen kondenserer i aftrækket, skal have modstandsevne over for kondens og diffusion af vanddamp. Aftrækssystemet skal udformes, så kondens opsamles og bortledes.
- » BR10 8.5.3.4, stk. 1 Det skal af CE-mærket fremgå, at aftrækssystemet er egnet til den påtænkte anvendelse. Et aftrækssystem, der er CE-mærket til brug i forbindelse med en gaskedel er således ikke egnet til andre formål.

Kondens afløb

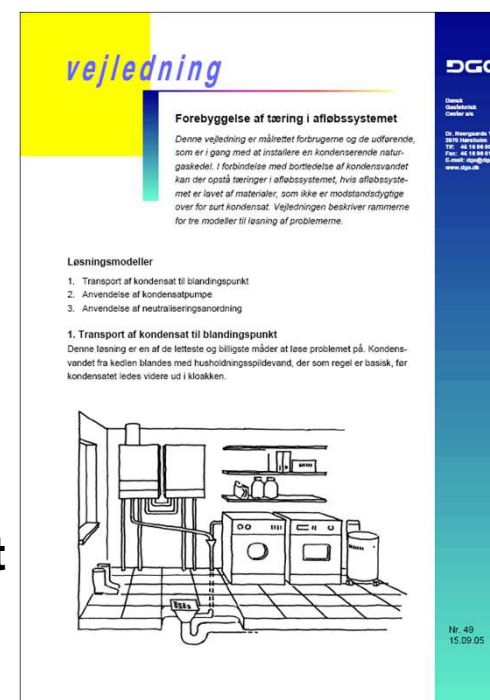
- » **Afløbs ståbien**
 - der står ikke noget om kondensafløb fra gasforbrugende apparater
- » **Historik, SKR nr 4005 af 25/06/1984 Økonomi- og Erhvervsministeriet**
 - Vedr. kondenserende kedler.
 - Afledningen af dette kondensat vil almindeligvis skulle ske ved tilledning til ejendommens eksisterende afløbssystem.
 - Ved små kondenserende kedlers udledning af kondensat til et offentligt ledningssystem vil tilledningen af kondensatet næppe have betydning hverken kvantitativt eller kvalitativt. Kondensattilførslen vil være ubetydelig i forhold til en ejendoms samlede spildevandsmængde, og i hovedledningerne vil der ske en opblanding med det øvrige spildevand, således at risikoen for nedbrydning af ledningssystemet herved elimineres.

Kondens afløb

- » *Derimod vil udledning af kondensat i en ejendoms interne afløbssystem i almindelighed ikke være acceptabelt.*
- » *Kondensatet skal neutraliseres forinden udledningen, og der skal i forbindelse med neutralisationen være etableret et kontrolsikkerhedssystem, der overvåger kondensatet, og som træder i funktion, hvis den driftsmæssige kontrol svigter.*
- » *Disse betingelser lægges til grund ved udstedelse af boligministeriets VA-godkendelser af kondenserende kedler.*
- » **Kravet er ophævet af Byggestyrelsen pr. Januar 2006**
 - Det anbefales dog at afløbssystemet i forbindelse med kondensat udledning fra større gasfyrede anlæg vurderes nærmere.
- » **De fleste kedelleverandører af større anlæg levere neutraliseringsanlæg**

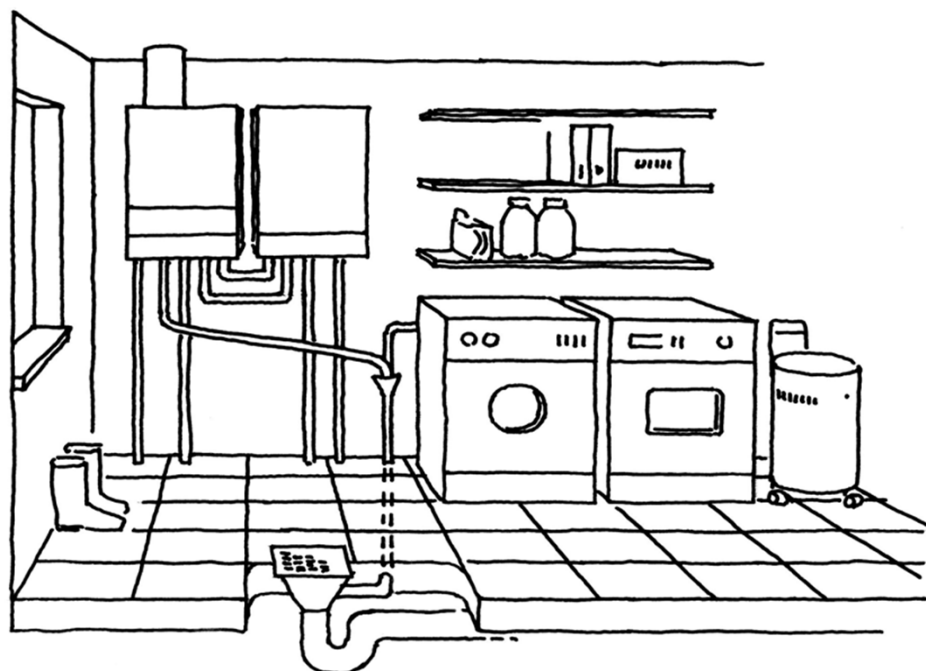
Kondens afløb

- » Vejledninger
 - DGC vejledning nr. 49
 - Forebyggelse af tæring i afløbssystemer
 - *Denne vejledning er målrettet forbrugerne og de udførende, som er i gang med at installere en kondenserende naturgaskedel.*
 - Løsningsmodeller
 1. Transport af kondensat til blandingspunkt
 2. Anvendelse af kondensatpumpe
 3. Anvendelse af neutraliseringsanordning



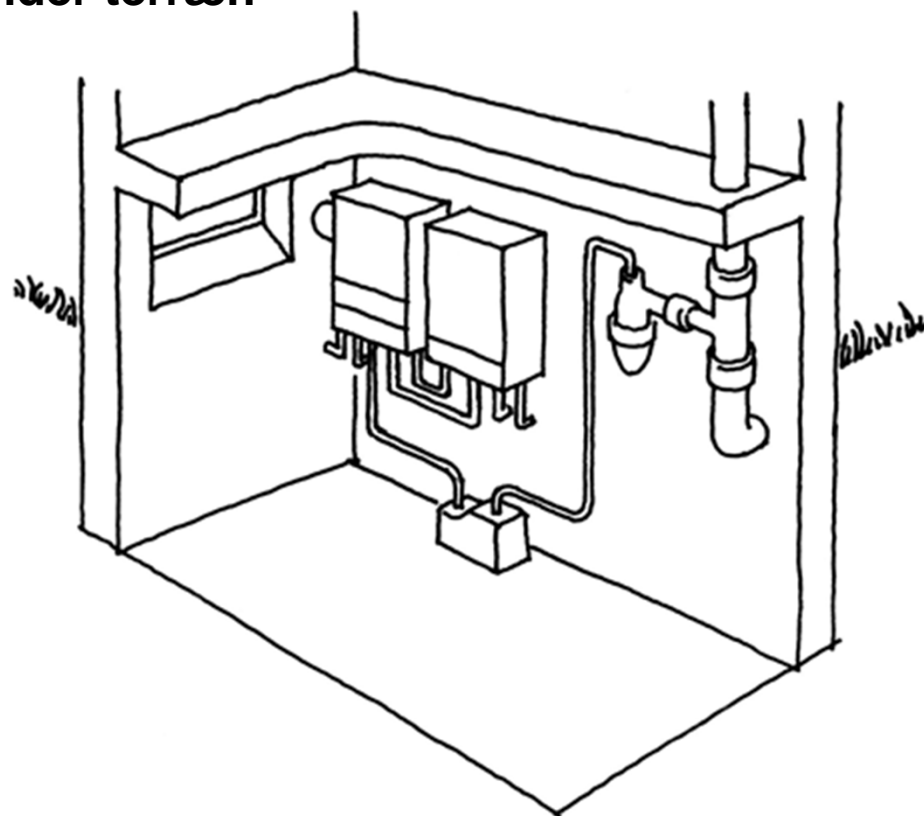
Kondens afløb

- » 1. Transport af kondensat til blandingspunkt



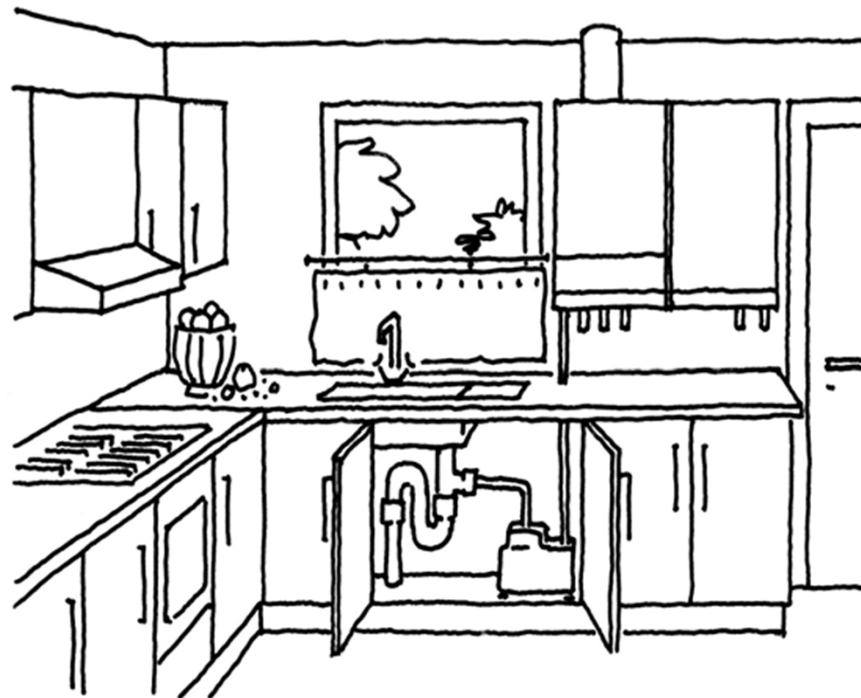
Kondens afløb

- » 2. Anvendelse af kondensatpumpe
- Afløb under terræn



Kondens afløb

- » 3. Anvendelse af neutraliseringsanordning
- Hvis afløbsinstallationen ikke kan tåle kondensatet



Kondens afløb

- » Brugbare materialer for afledning
 - Rustfrit syrefast stål
 - Stentøjsrør (glaseret ler)
 - PVC
 - PEHD (eller PEH)
 - PP
 - ASA/ABS
 - ASA/ABC-PVC blanding
 - GUP (glasfiberarmeret umættet polyester)
- » Kondensatets sammensætning

Bestanddel	Koncentration/værdi
Sulfat (→ Svovlsyre)	5,9 mg/l
Nitrat (→ Salpetersyre)	19,0 mg/l
Klorid (→ Saltsyre)	8,3 mg/l
pH-værdi	3,6

Middelværdi af 100 analyser (DGC-faktablade)

Kondens afløb

- » Der således ikke krav om at kondensafløb skal tilsluttes til gulvafløb
- » En spand under kondensudløbet vil måske kunne anvendes ??
- » Men i praksis vil det være normalt at gøre det !
- » Hvad siger leverandørerne
 - Vaillant: Det kondensvand, der opstår ved forbrændingen, ledes fra kondensvandsafløbsrøret til spildevandstilslutningen via en afløbstragt.
 - Bosch: Hvis bygningsmyndighederne kræver en neutraliseringsenhed: Brug neutraliseringsboks NB 100.
Tragtvandlås tilbehør nr. 432
Med tilbehør nr. 432 sikres det, at vandet og kondensatet ledes korrekt ud af sikkerhedsventilen.
Montér afløbet direkte på en DN 40-tilslutning.

Konflikter mellem BR10 og GR

- » **Hvad med alle de øvrige gasapparater**
 - **Gaspejse**
 - **Gastørretumblere**
 - **Gasstråleovne**
 - **Gasradiatorer**
 - **Microkraftvarme**

- » **Hvor hører de hjemme i BR10 ?**

Konflikter mellem BR10 og GR

- » **Gasreglementets regler bør snarest revideres og samordnes med BR10**
- » **Hvad er køreplanen ????**
- » **Men Sikkerhedsstyrelsen har ansvaret.**

Konflikter mellem BR10 og GR

TAK FOR OPMÆRKSOMHEDEN