

*husstandsvindmølle.org*



# Husstandsvindmøller

***Morten Victor Petersen***

Brancheforeningen for Husstandsvindmøller

6. april 2011

DGF Gastekniske dage 2011

# Indholdsfortegnelse

- Brancheforeningen
- Lovgivning
- Godkendte husstandsvindmøller
- Testcenter
- Billeder

# Brancheforeningen for husstandsvindmøller

- ❑ Foreningen er stiftet den 3. juni 2009.
- ❑ Foreningen er brancheforening for fabrikanter, importører, leverandører og videnscentre vedrørende husstandsvindmøller
- ❑ Arbejder for udbredelsen af husstandsvindmøller i Danmark
- ❑ Varetager foreningens politiske interesser i Danmark og internationalt
- ❑ At styrke medlemmernes konkurrenceevne, sammenhold og omdømme
- ❑ At tilstræbe et højt kvalitets niveau for medlemmernes produkter
- ❑ At være mødested og omdrejningspunkt for branchen gennem netværks skabende aktiviteter

# Lovgivning: Nye godkendelsesregler specielt for små vindmøller (1)

1. under 1,1 m<sup>2</sup> bestrøget areal (mikromøller, ingen godkendelser)
2. fra 1,1 m<sup>2</sup> bestrøget areal til 5 m<sup>2</sup> (ca. 700W, CE mærkning)
3. fra 5 m<sup>2</sup> til 40 m<sup>2</sup> bestrøgetareal ( op til 6 KW)
4. fra 40m<sup>2</sup> til 200m<sup>2</sup> bestrøget areal (op til 25 KW)

## Lovgivning: Nye godkendelsesregler (2)

- Generelt moderate krav
- de helt små vindmøller skal ikke testes men anmeldes
- skal CE mærkes
- dansk manual
- max højde er 25 m

# Lovgivning: Elmåleren må ”løbe baglæns”

- 4. juni 2010 vedtog Folketinget enstemmigt fordelagtige regler for selvforsyning med husstandsvindmøller, solceller, kraftvarme og brint.
- Afregning efter nettoprincippet for egenforsyningsanlæg op til 6 kW; man anvender el-nettet som ”lager” og populært sagt løber elmåleren baglæns, når produktionen er større end forbruget.
- Omvendt henter man el nettet, når vindmøllen eller solcellerne producerer mindre end husstandens forbrug.
- Dermed er man fri for at investere i dyre batterier og det bliver meget mere rentabelt at være ejer af en lille vindmølle eller et solcelleanlæg.

# Lovgivning: Gunstige skatteregler

- ❖ Skatterådet har med en afgørelse fra april 2009 fastsat gunstige skatteregler for husstandsvindmøller.
- ❖ Indtægter fra vindmøller kan som hovedregel beskattes efter to forskellige regelsæt, som man selv kan vælge imellem:
- ❖ Den første regel gør de første 7.000 kroners indtægt fra vindmøller skattefri.
- ❖ Den anden mulighed er at opgøre indkomsten fra vindmøller efter skattelovens sædvanlige regler for erhvervsmæssig virksomhed.
- ❖ Det er muligt af afskrive efter gældende afskrivningsregler

# Hvor må husstandsmøllen stå?

- I landdistrikter
- I umiddelbar tilknytning til ejendommen



## Godkendte husstandsvindmøller:

Små - vindmølle godkendelser / Small Turbines Approvals							
Gaia Wind A/S	Gaia Wind 11 kW	11	13	18,2	<a href="#">Risø-DTU-2009-01</a>	07-10-2009	07-10-2010
Vindby ApS	Vindby V1A	1	1,8	6 og 9	<a href="#">SO-DV-08002- rev. 1</a>	25-10-2007	13-10-2010
EcoWind **	Proven P11, 6kW	6	5.5	15	<a href="#">SO-DV-10004</a>	03-05-2010	03-05-2011
Anmeldte af små møller under 5m2 / Notified Small Turbines under 5m2							
Fabrikant/ Importør	Betegnelse Type	Størrelse Power [kW]	Rotor [m]	Navhøjde Hub height [m]	Dato for anmeldelse	Installations -og brugervejledning	Dokumentation for CE mærkning udførte af:
Procure A/S*	WG400/WG600	0,4/0,5	1,5/2,5	5,5	31-08-2009	ja	Procure
Toria ApS*	Futureenergy FE 1012/1024/1048	1	2,5	7,5	26-10-2009	ja	Toria
Logik og Co ApS*	Venco-Twister 1000-T	1	3,61	3	14-12-2009	ja	Venco Power GmbH
Logik og Co ApS*	Venco-Twister 1000-TL	1	3,61	3	14-12-2009	ja	Venco Power GmbH
Build a Mill ApS	BAM 400	0,4	3,8	6,3	12-04-2010	ja	Build a Mill ApS
Build a Mill ApS	BAM 600	0,6	4,52	6,3	12-04-2010	ja	Build a Mill ApS

# Testcenter for husstandsvindmøller

- **Dansk Testcenter for Husstandsvindmøller, DTC**  
Foreningen samarbejder med AUC og Nordisk Folkecenter for Vedvarende Energi om etablering af et testcenter med 6 standpladser. hvor også kan laves. Ideen er at lave et På testcenteret skal udføres målinger for effekt, støj, 2 x 6 timers test ved over 12 m/s og og afprøvning med minimum 500 timers fuldlastdrift.
- Testcenteret etableres ved Sindrup Vejle i Thy, hvor vindforholdene er særligt gode. Flere af vore medlemmer får allerede deres møller og dele hertil testet på den eksisterende prøvestation på Folkecenteret.
- Som udgangspunkt er branchen ung, og arbejder på at få etableret afprøvningsfaciliteter, hvor det vil være økonomisk overkommeligt at få udført testning af vindmøller.
- Det tilknyttede personale skal akkrediteres så danske og internationale godkendelser kan opnås. Også udenlandske virksomheder skal kunne få testet deres vindmøller
- Det samlede budget er på ca. 14 mio kroner; heraf foreligger foreløbigt tilsagn fra staten på 7,5 mio kroner og fra Vækstforum på 1,4 mio kroner. Folkecenter bidrager med en egenfinansiering på ca. 5 mio kroner.
- Testcenteret forventes at være etableret ultimo 2011.



## Godkendelse og certificering – De fem krav:

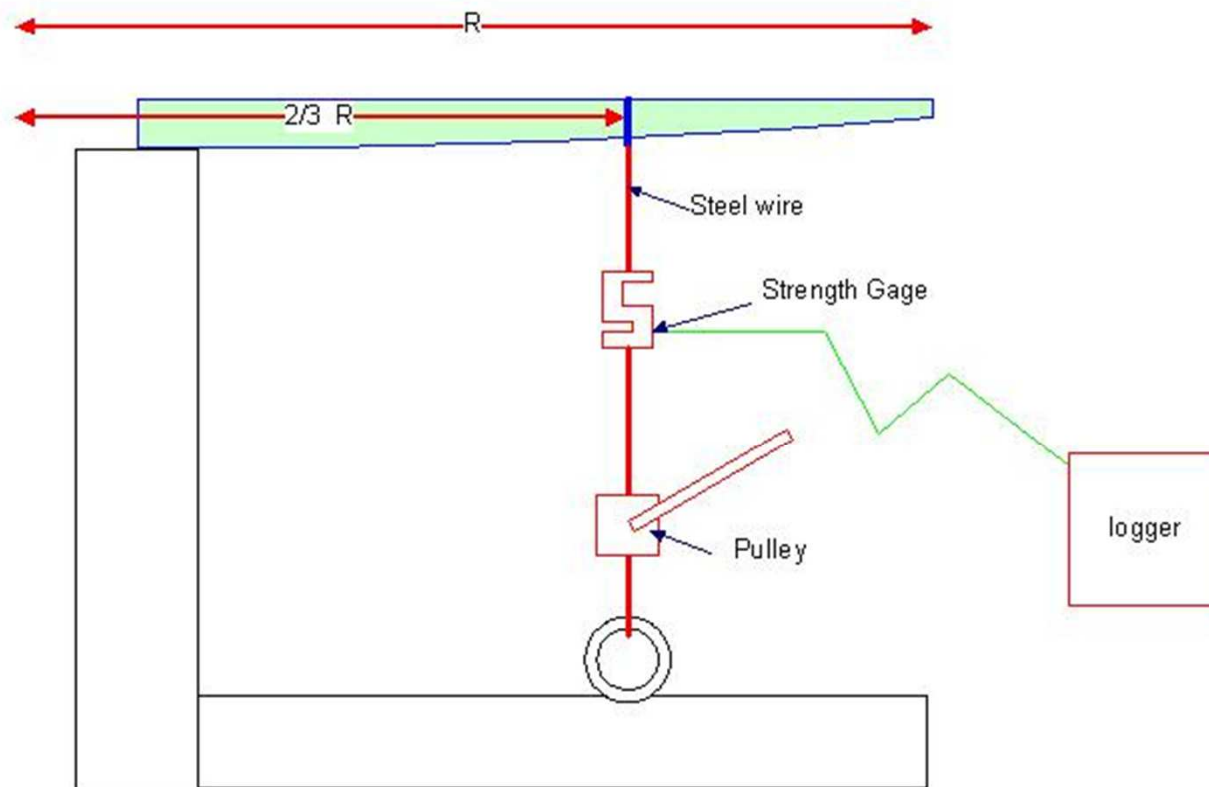
1. Sikring mod løbskkørsel
2. Efterprøvning af styrke
3. Sikkerhed i forhold til fundament
4. Opfylde krav fra andre lovgivninger (arbejds miljø, el o.s.v.)
5. Identifikation af godkendende myndighed

## Testcenter og certificering

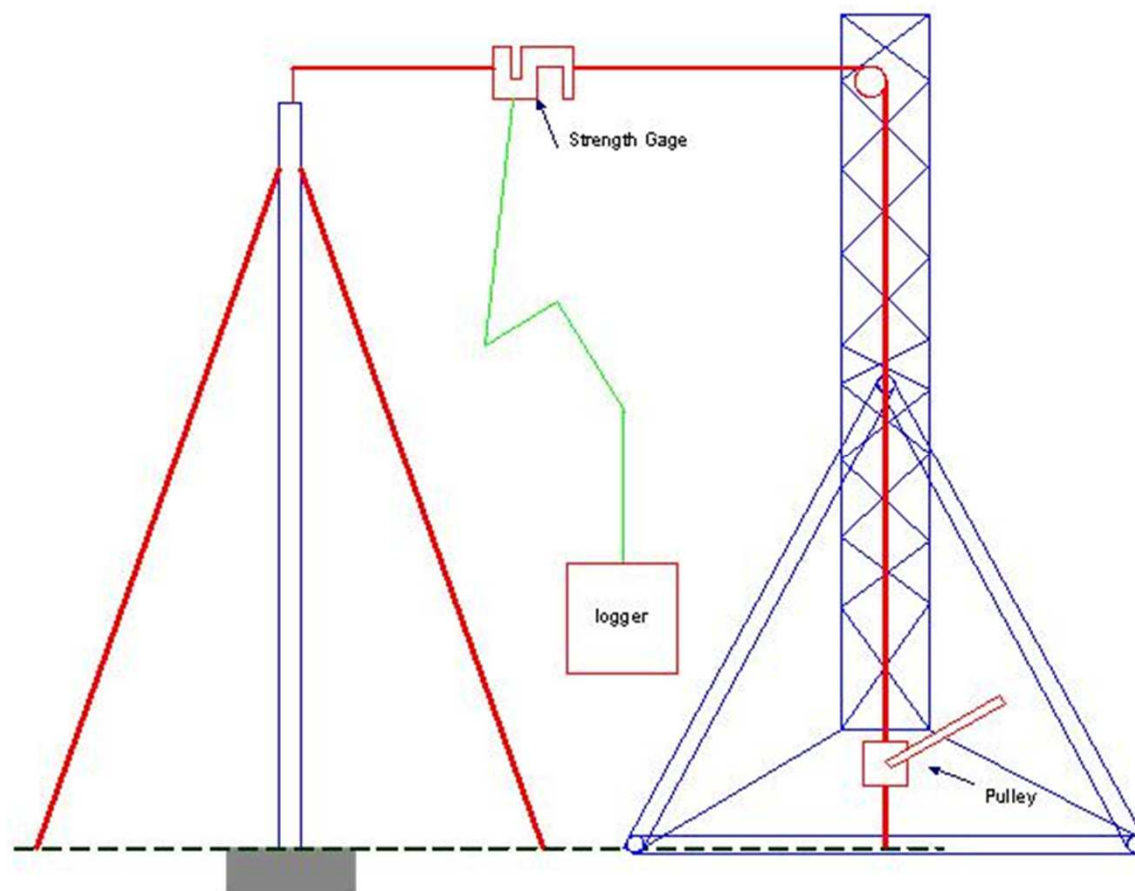
- Blade static test
- Tower static test
- Duration and Power performance Test



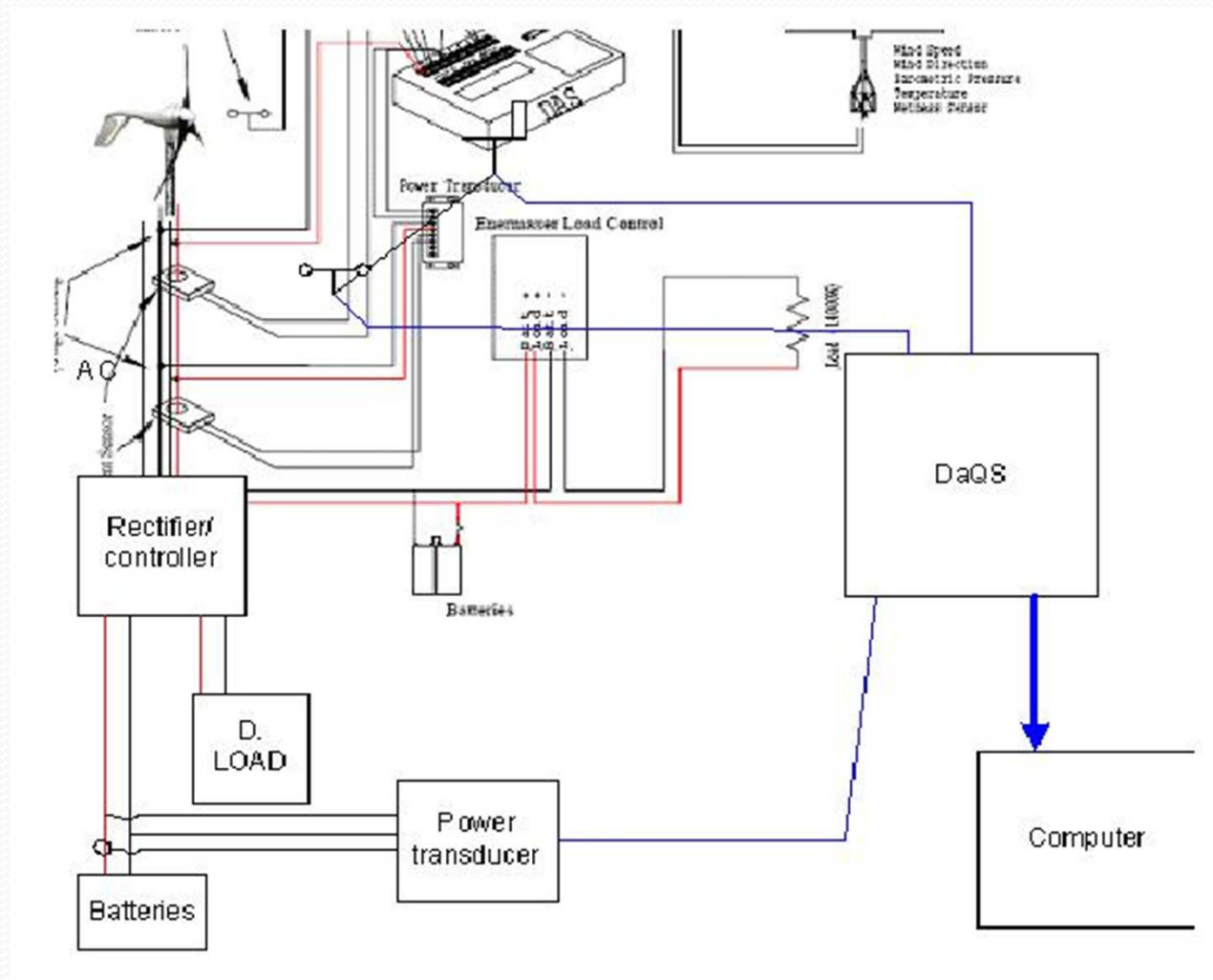
# Afprøvning af vinger.



# Afprøvning af tårn



# Instrumentering for målinger.



Nordisk Folkecenteret udgiver årligt et vindmøllekatalog med ca. 250 forskellige vindmøller fra 106 producenter i 32 lande



# Eksempel:

6 kW i kombination med solceller







*Tak for opmærksomheden!*

[Se mere på www.husstandsvindmole.org](http://www.husstandsvindmole.org)